

ALP

Ascensores La Plata



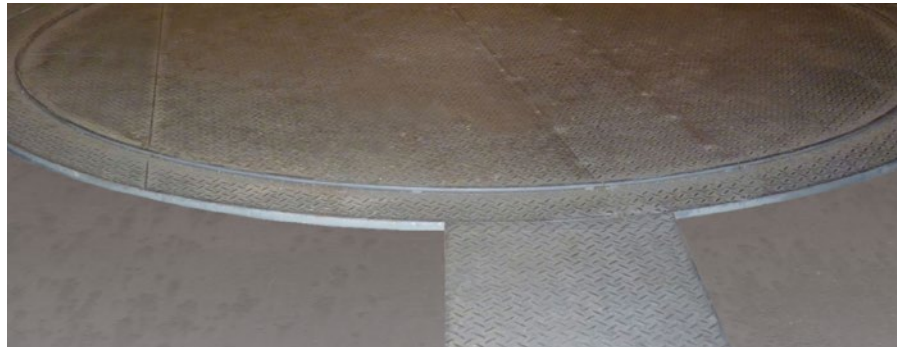
PLATAFORMA GIRACOCHESES

Facilitamos **el desplazamiento**
de los vehículos en tu cochera

PLATAFORMA GIRACOCHE

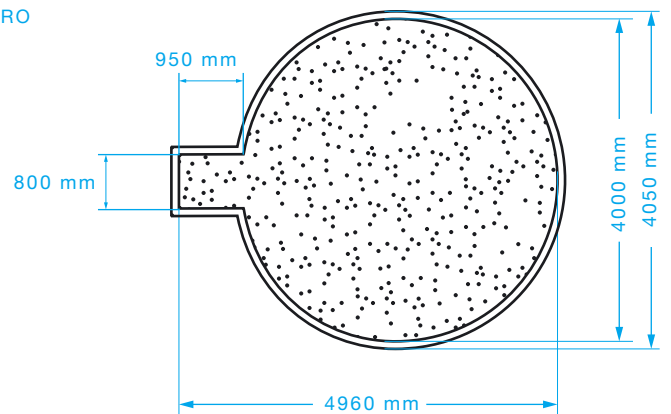
Sistema giratorio de vehículos.

- **Eje central** construido en una sola pieza de acero.
- **Fabricación a medida.**
- **Sistema electromecánico.**
- **Deslizamiento con un conjunto de ruedas de hierro**, con llanta de poliuretano de alta densidad.
- **Barreras multihaces** de seguridad en los puntos de apertura.
- **Accionamiento manual para emergencias.**
- **Comando automático** por medio de botoneras exteriores y controles remotos.
- **No requiere sala de máquinas.**



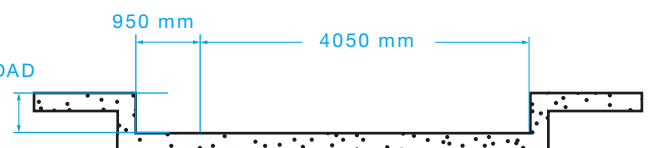
PLANO | MEDIDAS ESTÁNDAR

DIAMETRO



PROFUNDIDAD

de 280 mm
a 450 mm



DISCOS GIRAVEHÍCULOS

DIAMETRO EXTERNO DE DISCO: 4,05 m
DIAMETRO EXTERNO TOTAL: 4,96 m
CARGA ÚTIL: 2500 Kg / 3000 Kg / 3500 Kg
MOTOR: 1,5 HP 380 V 50 HZ 1450 r.p.m

TABLERO DE COMANDO

